

DESIGNED FOR HUMAN PERFORMANCE



Présentation du siège RH Mereo



RH Mereo



RH lance un nouveau siège de travail.

RH Mereo est conçu pour améliorer vos performances professionnelles. Il s'adapte facilement, quelle que soit votre morphologie. Il convient aussi bien aux espaces individuels qu'aux espaces ouverts. Grâce à sa technologie 2PP™, ce siège permet à tous une assise active. Le siège RH Mereo conjugue: innovation, fonctionnalité et design. Nous avons apporté un soin tout particulier aux détails, qu'ils soient visibles ou non.

À vous d'essayer et d'ajuster votre siège pour travailler dans les meilleures conditions.



Une assise active pour tous.



Ajustez votre siège aisément.



À vous d'essayer





Une petite révolution dans le monde des sièges de travail. Pour vous, un réglage simple.

RH Mereo est un outil de travail qui améliore les performances des salariés contribuant ainsi à de meilleurs résultats pour l'entreprise. Ce siège constitue une petite révolution dans le secteur des sièges de travail, il répond aux attentes des utilisateurs en matière d'innovation, de design, de nouvelle technologie, de fonctionnalité et de qualité scandinave. RH Mereo s'ajuste en fonction de vos besoins!



LE DÉFI DU DESIGN

Le RH Mereo a été conçu pour que l'utilisateur soit assis confortablement, comme si le siège était fait sur mesure. Nous souhaitons améliorer les conditions de confort pour les longues journées de travail. Notre siège offre une ergonomie dynamique avec un design moderne. Nous sommes heureux d'affirmer que nous avons réussi.

UN SIÈGE ADAPTÉ À CHACUN

Il suffit d'un réglage simple pour adapter le RH Mereo à n'importe quel utilisateur. Il convient à tous les salariés de votre société et permet à tous une assise active. RH Mereo a été testé conformément aux normes internationales et a obtenu d'excellents résultats. C'est un siège robuste, fonctionnel et écologique qui augmentera les performances des salariés à long terme. RH Mereo répond à tous les besoins de votre entreprise.

VOIR ET RESENTIR

Notre siège s'adapte en fonction de vos besoins. Chaque élément a une fonction et un objectif logique et intuitif. Le RH Mereo doit être vu et ressenti. L'ergonomie et le confort sont nos priorités. Dès que vous vous asseyez dans un RH Mereo, vous comprenez ce qu'il peut vous apporter.

UN RÉGLAGE FACILE

La technologie 2PP™ d'un RH Mereo crée une assise active. Tout ce que vous avez à faire, c'est de vous asseoir, de régler votre siège et d'apprécier son mouvement tout en douceur. L'angle du dossier, l'appui-cervical et les accoudoirs s'adaptent intuitivement. RH Mereo dispose d'une ergonomie dynamique, à la fois facile et accessible. Il vous met dans les meilleures conditions de travail.



APPUI-CERVICAL

Appui-cervical léger et fonctionnel.
Réglage facile.

GÉNÉRATION FUTURE

Utilisation efficace des matériaux,
longue durée de vie, certifications
EPD et GREENGUARD.

DOSSIER

Le coussin Tvedt situé entre les
omoplates stimule le mouvement et
favorise une posture bien droite.

ACCOUDOIR

Accoudoirs faciles à régler

FORME DU DOSSIER

Haut et étroit. Une taille marquée et
un dossier arrondi avec support lom-
baire. L'arrondi maintient le dos dans
une posture droite, laissant aux bras
et aux épaules la liberté de bouger.

FORME DE L'ASSISE

La forme semi-arrondie de l'assise
diminue la pression sur les cuisses et
réduit au maximum le mouvement
des genoux lors de l'inclinaison. Le
bord arrière est surélevé afin de posi-
tionner le bassin correctement.

COMMANDES

Formes et emplacement facilement
accessibles et intuitifs. Facilité de
réglage individuel du siège.

MÉCANISME D'ASSISE

Mouvement vers l'avant et vers l'ar-
rière sans frottement.

PIEtement

Base surélevée avec des branches
arrondis afin de maintenir les pieds
au sol.

RH Mereo. Le résultat d'un design centré sur l'utilisateur.

RH a une mission : intégrer l'ergonomie sur votre lieu de travail. Avec la participation de l'agence de design Veryday, réputée dans le monde entier, nous avons décidé de concevoir et fabriquer un siège de bureau capable de répondre à la fois aux besoins des salariés et des entreprises. Cette collaboration a eu pour résultat le mariage subtile entre design fonctionnel et ergonomie dynamique. Nous sommes fiers de vous présenter le RH Mereo, un outil de travail favorisant la performance afin d'atteindre vos objectifs.

VERYDAY

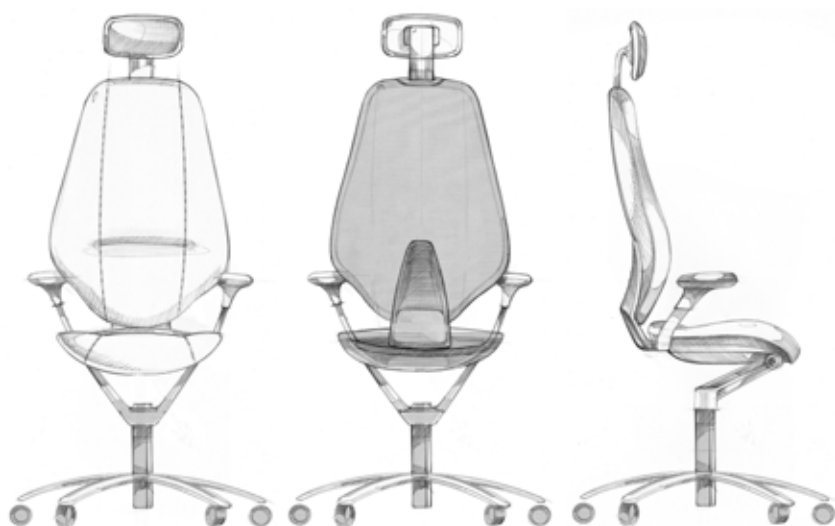
Créateur international et lauréat de plusieurs prix, Veryday dispose d'une grande expérience grâce à ses créations vendues à travers le monde. Veryday est convaincu que des solutions centrées sur l'utilisateur et une bonne connaissance de celui-ci peuvent enrichir et améliorer la vie de tous les jours. Son but est de pousser les entreprises à penser différemment leurs produits, Veryday souhaite repousser les limites! Cette approche a marqué notre collaboration, faite de défis et de questionnements, sans jamais rien laisser au hasard.

MISSION ACCOMPLIE

La mission de RH Mereo est claire : concevoir un siège de bureau pour tous, intégrant l'ergonomie et le design dans les entreprises. Pour créer ce siège, notre étude s'est portée sur les journées de travail de nos utilisateurs, nous avons voulu comprendre leurs besoins et leurs souhaits. Veryday s'est avéré être le bon partenaire pour accomplir cette mission.

LE PROCESSUS DE CONCEPTION

Durant tout le processus de conception, l'ergonomie et le design ont été travaillés et améliorés à plusieurs reprises. Le résultat illustre un design scandinave de qualité, une ergonomie innovante, une harmonie visuelle et un respect de l'environnement. RH Mereo est un siège RH complet conjuguant facilité d'utilisation, sophistication et performance.



« Du pur RH. Nous n'avons transigé ni sur l'ergonomie, ni sur les valeurs de notre marque. »

Joakim Ahlström,
designer industriel/ Partenaire
Ergonomidesign / Veryday



2PP™ pour une assise active

Nous sommes de plus en plus sédentaires. Pour réussir à rester assis pendant de longues heures, il est primordial de pouvoir bouger malgré cette position. RH est un incontournable de l'ergonomie dynamique et de l'assise active. Tous nos sièges RH sont équipés de dispositifs de haute technologie qui vous permettent de toujours être bien assis et de bien bouger. Ainsi, votre respiration est régulière, votre circulation sanguine stimulée permettant une meilleure oxygénation et plus d'énergie. C'est ce que nous appelons la technologie 2PP™.

LE MOUVEMENT EST ESSENTIEL

Le mouvement est bénéfique. Il stimule les muscles, améliore la concentration et la performance. Dans le monde actif actuel, les journées de travail sont longues et intenses, il est essentiel d'être correctement assis. Dans un RH Mereo, vous ne manquez jamais de mouvement, au contraire. En étant apparemment assis immobile dans une position droite, le siège suit les mouvements naturels de votre corps, même les changements les plus imperceptibles. RH Mereo apporte le soutien nécessaire et favorise le mouvement.

COMMENT CELA FONCTIONNE

Le RH Mereo est conçu pour fusionner avec vous. Lorsque vous vous inclinez vers l'avant ou vers l'arrière, les petits mouvements verticaux du siège empêchent toute pression à l'arrière des cuisses. Bouger stimule votre circulation sanguine et réduit au maximum les tensions. Vous restez toujours bien assis dans une position droite et naturelle, les deux pieds bien au sol. Le coussin Tvedt permet un soutien entre les omoplates. Ceci favorise la position assise bien droite. L'angle du dossier se règle facilement pour répondre à votre préférence de positionnement.











QU'EST-CE QUE LE 2PP™ ?

La technologie 2PP™ fait référence à deux points d'articulation – des points de pivotement – au niveau de vos hanches et de vos genoux. Les deux points d'action du siège correspondent parfaitement avec vos points d'articulation. Ceci permet au corps de garder une position droite et la courbe en «S» naturelle de la colonne vertébrale. Tout en facilitant une position assise variée et mobile, sans affecter les réglages de base tels que l'assise, les accoudoirs et la hauteur du dossier.

Les points de mouvement du siège étant situés près des articulations des genoux et des hanches, vous pouvez rester confortablement assis avec les pieds au sol et un bon soutien lombaire, sans avoir à ajuster la hauteur d'assise ou de dossier. Nous créons une dynamique ergonomique, en vous apportant de l'oxygène et de l'énergie. Afin de vous maintenir au meilleur de votre forme tous les jours.

IL SUFFIT D'UN SIMPLE RÉGLAGE POUR ADAPTER RH MERO À VOTRE MORPHOLOGIE.

- 1  Hauteur d'assise.
- 2  Profondeur d'assise.
- 3  Angle du dossier.
- 4  Hauteur du dossier.
- 5  Déverrouiller l'inclinaison dynamique.
- 6  Résistance du basculement.
- 7  Hauteur de l'accoudoir.
- 8  Appui-cervical.

Innovation sous tous les angles. Gros plan sur RH Mereo.



DE 40 KG À 150 KG

Il suffit de 7 rotations pour ajuster le siège à votre corps, quelle que soit votre morphologie.



MÉCANISME D'INCLINAISON

Avec RH, l'ergonomie la plus avancée est facile. Réglages intuitifs conjugués à une dynamique 2PP™ réagissant à votre moindre mouvement.



PORTE-MANTEAU (CINTRE)

Design et intuitif. Montage facile.



HAUTEUR DE DOSSIER ET SOUTIEN LOMBAIRE

Excellent soutien de tout le dos en position assise.

Dans le RH Mereo, tout a une fonction et un objectif.



APPUI-CERVICAL

Appui-cervical ajusté intuitivement pour un soutien et un soulagement optimal.



PORTE-MANTEAU (CROCHET)

Tous les accessoires accompagnant RH Mereo sont uniques, innovants et pensés sous tous les angles.



COMMANDES

Des commandes design et intuitives



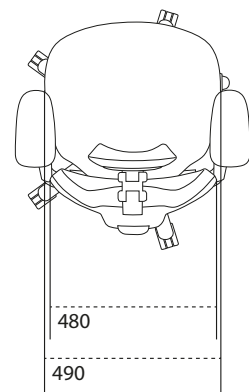
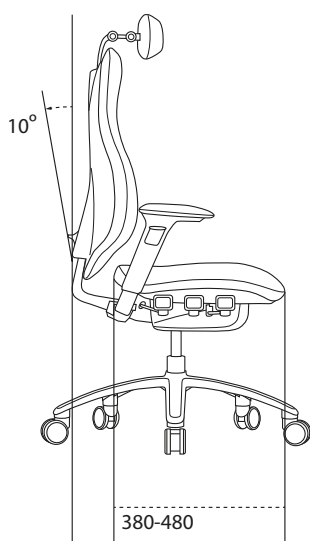
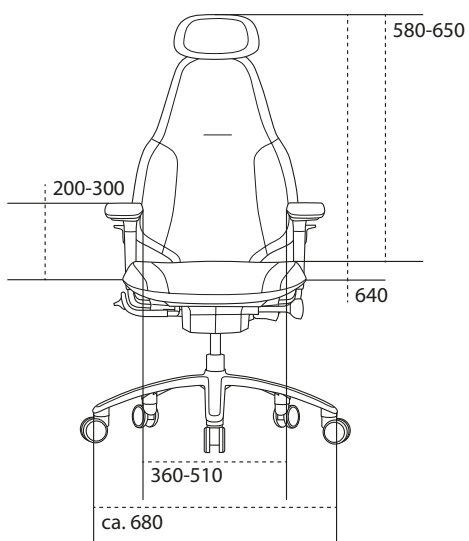
ASSISE SCULPTÉE

RH Mereo est conçu pour fusionner avec vous. Excellent soutien, même pour le bassin. Vous êtes assis dans le siège, et non sur le siège.





RH Mereo 220

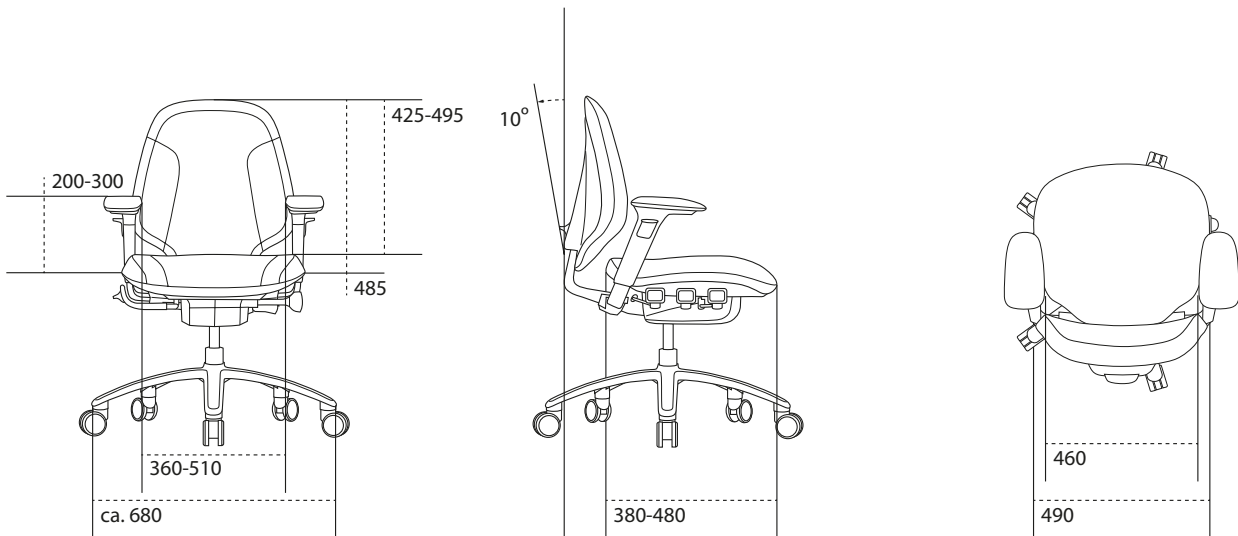


Profondeur d'assise	470 mm
Largeur du siège	480 mm
Hauteur d'assise	400-510 mm
Largeur du dossier	470 mm
Hauteur du dossier	630 mm
Hauteur de l'accoudoir au-dessus du siège	200-300 mm





RH Mereo 200



Profondeur d'assise	470 mm
Largeur du siège	480 mm
Hauteur d'assise	400-510 mm
Largeur du dossier	450 mm
Hauteur du dossier	475 mm
Hauteur de l'accoudoir au-dessus du siège	200-300 mm



Scandinavian Business Seating possède les marques HÅG, RH et RBM. Nous sommes l'un des leader sur le marché des sièges de travail. Tous les employés travaillent ensemble afin de réaliser la mission de la société : faire du monde un meilleur endroit pour s'asseoir.

Le siège social de Scandinavian Business Seating est situé à Oslo, tandis que ses unités de production se trouvent à Røros, en Norvège, et à Nässjö, en Suède. De plus, la société a des filiales commerciales au Danemark, en Suède, en Allemagne, au Benelux, au Royaume-Uni, à Singapour et en France.

Scandinavian Business Seating

Central parc
1 Allée du Sanglier
93420 Villepinte
France

Tel: 01 48 61 99 12
www.rhsieges.fr
www.fr.hag-global.com

www.sbseating.com



**SCANDINAVIAN
BUSINESS SEATING**