

DESIGNED FOR HUMAN PERFORMANCE



RH Extend



Le siège RH Extend est aussi agréable et ergonomique pour l'utilisateur qu'il est écologique pour l'environnement. Il est particulièrement adapté aux espaces de bureaux, aux centres d'appels ainsi qu'aux espaces de réception. Facile à ajuster grâce à l'intuitivité de ses réglages, c'est le modèle idéal pour les lieux de travail où plusieurs personnes utilisent un même siège, nécessitant, de ce fait, des réglages individuels fréquents. Toutes les commandes sont situées sur le côté droit et identifiées par des pictogrammes. Toutes les parties réglables sont repérées clairement. Le modèle RH Extend repose entièrement sur notre philosophie de l'ergonomie et le principe dit des deux-points, 2PP™. Le modèle RH Extend est un siège fait pour durer, avantage non négligeable pour votre budget et pour l'environnement. Pour offrir une plus grande souplesse, le modèle RH Extend est proposé en deux versions pouvant recevoir de multiples accessoires.

DESIGNED FOR HUMAN PERFORMANCE

Notre conception d'un siège RH repose sur deux principes fondamentaux: la précision et la performance, « votre performance » ! Un siège RH est un modèle d'intelligence conçu pour optimiser votre position assise et la qualité de votre respiration. Ainsi vous serez toujours au mieux de votre forme et en pleine capacité d'agir. Prenez place sur un siège RH, testez-le sous tous ses aspects. Vous serez conquis par trente années de recherche et d'innovation.

DESIGN VISUEL – La performance corporelle, conceptuelle et fonctionnelle

Précision de l'approche ergonomique, richesse des fonctionnalités, originalité de la conception, optimisation des performances. Tous nos sièges RH sont conçus pour répondre aux besoins des utilisateurs dans leur environnement de travail. Chez RH, ce sont les fonctions qui génèrent le design.

ERGONOMIE DYNAMIQUE – RH au service de l'efficacité humaine

Notre méthodologie rigoureuse de recherche et de test apporte la preuve qu'un siège RH améliore l'efficacité au niveau de la personne et du groupe: «un vrai retour sur investissement pour votre entreprise». Les études que nous avons menées démontrent que toute personne qui utilise un siège RH améliore ses performances.

QUALITÉ – L'amélioration des performances, preuve incontestable de notre qualité

Nous élevons le niveau de performance, individuellement et collectivement. Comment? En appliquant des standards extrêmement exigeants. Notre ligne de production entièrement intégrée du bureau d'études à la livraison chez le client nous permet de contrôler le moindre élément tout au long du processus de fabrication et de garantir ainsi une qualité optimale.

ENVIRONNEMENT – Une façon originale de préserver l'environnement

Nous ne perdons jamais de vue la protection de la planète. Notre production est recyclable, et certains de nos produits sont même biodégradables. Résultat? Un impact minimal sur notre environnement.

NOTRE VISION DE L'ERGONOMIE

RH Sièges a fait de l'ergonomie une philosophie qui repose sur l'importance de se tenir droit et d'être actif en position assise. Ces postures facilitent la respiration et la circulation sanguine tout en permettant de stimuler les muscles. Sur le siège RH Extend, cette philosophie trouve son expression dans notre principe dit des deux points, ou 2PP™, qui transmet à votre corps les variations et le soutien nécessaires lorsque vous bougez, ce qui vous assure une productivité et des performances bien meilleures.


Le dossier est conçu pour assurer un soutien idéal du bas du dos, du buste et des épaules. Le moulage améliore le confort tandis que la forme effilée facilite les mouvements des bras. Le coussin « Tvedt », situé en haut du dossier, permet un bon positionnement du dos et une parfaite ouverture de la cage thoracique. La hauteur est réglable par une simple manette facilement accessible en position assise. Le dossier est proposé en deux hauteurs.

Les manettes de réglage en hauteur et en profondeur de l'assise ainsi que l'inclinaison du dossier (RH Extend 220/200) sont regroupées sur le côté droit du siège et facilement accessibles en position assise. Un bon réglage de la hauteur ainsi que l'inclinaison correcte de l'assise améliorent la circulation sanguine dans les jambes. Le réglage de l'angle du dossier augmente la facilité d'adaptation du siège aux besoins individuels. Les pictogrammes aident à repérer et utiliser chaque commande. Bien réglé, le siège apporte relaxation et soutien dans toutes les tâches effectuées.

Le mécanisme de basculement offre de multiples possibilités de réglages. Le mouvement est très souple et le blocage peut s'effectuer dans n'importe quelle position. Le siège suit les mouvements quelle que soit la position de travail. La position assise devient ainsi dynamique avec soutien lombaire intégral, permettant de se tenir toujours droit et de respirer correctement.

La base élégante est en aluminium avec inserts assortis.

Deux types de roulettes sont disponibles selon le type de revêtement au sol : sol dur ou moquette.



L'appui cervical est réglable en hauteur et en profondeur pour un soutien optimum et des plus confortables.

Les accoudoirs sont en option mais sont recommandés puisqu'ils soulagent les bras et les épaules. Deux modèles sont proposés, chacun réglable en hauteur et en écartement. L'un des modèles est réglable en profondeur, l'autre peut pivoter de 360 degrés.

L'assise assure un excellent soutien et possède un bord avant incliné pour réduire la pression à l'arrière des cuisses, ce qui facilite la circulation sanguine. Elle est aussi conçue pour que l'utilisateur reste assis au milieu du siège et soit correctement soutenu même s'il se penche vers l'avant. Choisissez entre deux tailles de siège.

La résistance du mécanisme de basculement est facilement réglable en fonction du poids et de la tonicité de l'utilisateur, ce qui procure un équilibre parfait du siège. Ainsi, le siège suit les mouvements sans que l'utilisateur n'ait à exercer d'efforts musculaires pour basculer le siège et lui faire adopter de nouvelles positions. La commande est située à l'avant de l'assise.



UN SIÈGE INTELLIGENT ET RESPECTUEUX DE L'ENVIRONNEMENT

Notre objectif est que tous les sièges RH soient aussi respectueux pour l'environnement qu'ils sont ergonomiques pour le corps. Ainsi le siège RH Activ est recyclable et de nombreux éléments qui le composent proviennent de matériaux recyclés. Notre processus de fabrication est aussi très vigilant sur la consommation d'énergie.

GARNISSAGES REMPLAÇABLES

Les garnissages de l'assise et du dossier sont remplaçables - ce qui évite d'avoir à changer tout le siège simplement parce que le garnissage a besoin d'être remplacé. Un avantage non négligeable pour votre budget et pour l'environnement.

GARANTIE

Un siège RH est conçu pour résister aux contraintes et au temps. Avant de quitter notre usine, il subit des tests et des contrôles rigoureux. C'est pourquoi nous accordons une garantie de dix années sur la gamme RH Extend.

EPD (ENVIROMENTAL PRODUCT DECLARATION)

RH Chairs publie depuis plusieurs années des déclarations environnementales pour ses produits (DEP). Nous sommes aussi le premier fabricant de sièges à obtenir cette certification internationale. La DEP présente les matériaux constituant nos produits et leurs impacts sur l'environnement lors de leurs processus de fabrication. Une DEP implique que les fournisseurs de RH Chairs soient aussi évalués selon la même méthode pour certifier l'impact environnemental du produit dans la déclaration environnementale.

GREENGUARD

RH Extend a été testé et certifié d'après les critères du label GREENGUARD. Ce programme garantit que les produits certifiés présentent des limites strictes d'émissions chimiques. Ils peuvent donc être utilisés à l'intérieur des bâtiments et dans les bureaux, aidant à créer des espaces assainis.

RH EXTEND 200/220 ESD

Les mêmes qualités que le siège RH Extend 200, avec l'homologation pour les environnements ESD en plus. Ne peut être livré avec un appui cervical.



Une gamme étendue pour
de multiples applications



RH EXTEND 100
Mêmes fonctions que le modèle RH Extend 120
avec un dossier plus bas.



RH EXTEND 200
Mêmes fonctions que le modèle RH Extend
220 avec un dossier plus bas.



RH EXTEND 120
Le modèle RH Extend 120 présente une assise et un
dossier dont le réglage en inclinaison est solidaire
du changement de position. Le siège conserve les
réglages de base même quand l'utilisateur se penche
en avant ou bascule vers l'arrière. Ce modèle est très
adapté lorsque plusieurs personnes utilisent le même
siège.



RH EXTEND 220
Le modèle RH Extend 220 a un mécanisme d'in-
clinaison et un dossier réglables séparément.
Le dossier peut être incliné avec précision
selon les préférences individuelles, faisant
de ce modèle un siège au réglage unique et
conservant toute sa convivialité d'utilisation.

Options

RH EXTEND

Pour un maximum de souplesse, le siège RH Extend peut être équipé de très nombreux accessoires. Naturellement, vous pouvez adapter au modèle de base, les accessoires correspondant à vos besoins.



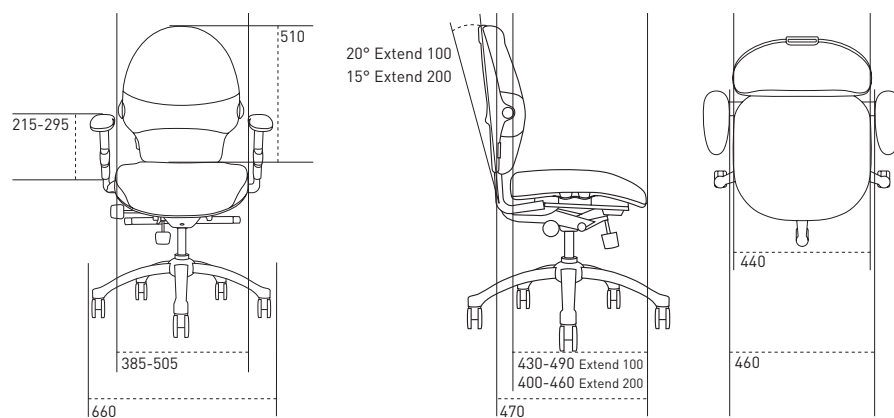
- 1 Appui cervical
- 2 Porte-manteau
- 3 Coussin remplaçable
- 4 Coutures décoratives façon "sellier"
- 5 Assise XL
- 6 Accoudoir 8E, réglable en profondeur, gris ou noir

- 7 Accoudoir 8S, orientable, gris ou noir
- 8 Accoudoir 8E noir/ESD, réglable en profondeur
- 9 Roulettes pour sols durs
- 10 Base 5X, aluminium poli
- 11 Base 5X, aluminium noir
- 12 Base 5X, aluminium graphite

Vérins à gaz
4Q, standard, approx. 400-510 mm
4P, approx 440-550 mm

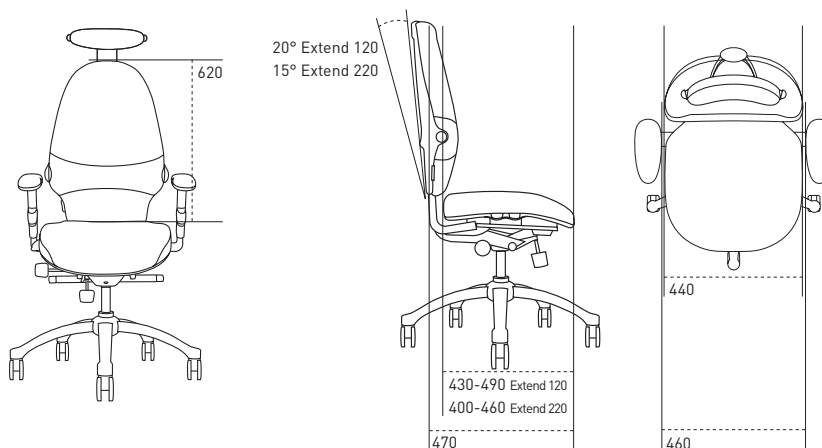
RH Extend 100, 200

Dimensions en mm



RH Extend 120, 220

Dimensions en mm



MODÈLE DE SIÈGE	EXTEND 100	EXTEND 200	EXTEND 120	EXTEND 220
Profondeur totale	430-490 mm	400-460 mm	430-490 mm	400-460 mm
Profondeur d'assise	470 mm	470 mm	470 mm	470 mm
Largeur d'assise	460 mm	460 mm	460 mm	460 mm
Hauteur totale	400-510 mm	400-510 mm	400-510 mm	400-510 mm
Réglage de l'angle d'assise	+5°-8°	+5°-8°	+5°-8°	+5°-8°
Hauteur du support lombaire au-dessus de l'assise	180-255 mm	180-255 mm	170-245 mm	170-245 mm
Hauteur du dossier	510 mm	510 mm	620 mm	620 mm
Réglage de la hauteur du dossier (depuis l'assise)	545-620 mm	545-620 mm	650-725 mm	650-725 mm
Largeur du dossier	440 mm	440 mm	440 mm	440 mm
Réglage de l'angle du dossier	20°	15°	20°	15°
Hauteur de l'accoudoir au-dessus de l'assise	215-295 mm	215-295 mm	215-295 mm	215-295 mm
Distance entre les accoudoirs	385-505 mm	385-505 mm	385-505 mm	385-505 mm
Diamètre de la base	660 mm	660 mm	660 mm	660 mm

La conception et les caractéristiques techniques des produits RH Sièges évoluent constamment, aussi les indications ci-dessus ne doivent pas être considérées comme étant définitives.



Scandinavian Business Seating possède les marques HÅG, RH et RBM. Nous sommes l'un des leaders sur le marché des sièges de travail. Tous les employés travaillent ensemble afin de réaliser la mission de la société : faire du monde un meilleur endroit pour s'asseoir.

Le siège de Scandinavian Business Seating est situé à Oslo, tandis que ses unités de production se trouvent à Rørros, en Norvège, et à Nässjö, en Suède. De plus, la société a des filiales au Danemark, en Suède, en Allemagne, aux Benelux, au Royaume-Uni, à Singapour, en France, en Suisse et en Chine.

Scandinavian Business Seating
ZA Central Parc, 1 Allée du Sanglier
93421 VILLEPINTE
Tél: 01 48 61 99 12
Fax: 01 48 61 09 16
info-france@sbseating.com
www.rhsieges.fr

Head office
Scandinavian Business Seating AS
Fridtjof Nansens vei 12
P.O.Box 5055 Majorstuen
NO-0301 Oslo, Norway
www.sbseating.com

